

证书号第 4659274 号



# 实用新型专利证书

实用新型名称：一种新型翻板广告道闸

发 明 人：肖勇善

专 利 号：ZL 2015 2 0301345.0

专利申请日：2015 年 05 月 11 日

专 利 权 人：深圳市安快智能科技有限公司

授权公告日：2015 年 10 月 07 日

本实用新型经过本局依照中华人民共和国专利法进行初步审查，决定授予专利权，颁发本证书并在专利登记簿上予以登记。专利权自授权公告之日起生效。

本专利的专利权期限为十年，自申请日起算。专利权人应当依照专利法及其实施细则规定缴纳年费。本专利的年费应当在每年 05 月 11 日前缴纳。未按照规定缴纳年费的，专利权自应当缴纳年费期满之日起终止。

专利证书记载专利权登记时的法律状况。专利权的转移、质押、无效、终止、恢复和专利权人的姓名或名称、国籍、地址变更等事项记载在专利登记簿上。



局长  
申长雨

申长雨





(12) 实用新型专利

(10) 授权公告号 CN 204690635 U

(45) 授权公告日 2015. 10. 07

(21) 申请号 201520301345. 0

(22) 申请日 2015. 05. 11

(73) 专利权人 深圳市安快智能科技有限公司  
地址 528400 广东省深圳市龙华新区观澜办事处下湖社区白鸽湖路大窝工业区 79 号

(72) 发明人 肖勇善

(74) 专利代理机构 东莞市中正知识产权事务所  
44231

代理人 张萍

(51) Int. Cl.

E01F 13/04(2006. 01)

G09F 11/10(2006. 01)

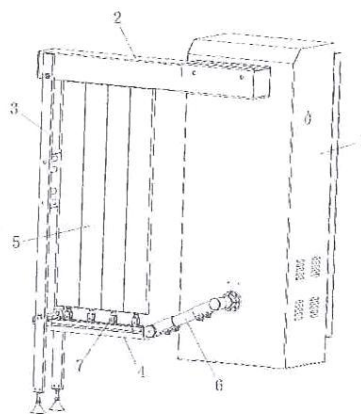
权利要求书1页 说明书3页 附图3页

(54) 实用新型名称

一种新型翻板广告道闸

(57) 摘要

本实用新型公开了一种新型翻板广告道闸,包括道闸主机、主杆、副杆、撑杆和翻板,翻板的顶端具有翻板上固定轴,翻板上固定轴插入并穿过一转轴的中心孔,顶端固定连接一平齿轮,其上由开口销锁住固定;转轴的一端固定于一无齿支座中,另一端安装于一有齿支座中;有齿支座的内侧面设有侧齿轮,侧齿轮与平齿轮啮合;无齿支座和有齿支座相互平行且齐平,两者一起固定于主杆中。本实用新型在翻板上设有广告,在开闸和关闸过程中,翻板不仅随主杆和副杆上下转动,同时还伴有沿纵向的翻转,并有专门的灯光照射,对司乘人员具有更强的吸引力,不仅具有更好的广告宣传效果,而且能够让司机更为注意道闸的动向,保证通行安全。



1. 一种新型翻板广告道闸,包括道闸主机、主杆、副杆、撑杆和翻板,主杆通过主杆轴安装于道闸主机侧面,主杆轴与道闸主机内的动力机构连接;副杆连接曲杆,曲杆通过曲杆轴固定于道闸主机上;撑杆安装在主杆和副杆的另一端,撑杆底端安装有底脚;翻板安装于主杆和副杆之间,其特征在于:所述翻板的顶端具有翻板上固定轴,翻板上固定轴插入并穿过一转轴的中心孔,顶端固定连接一平齿轮,其上由开口销锁住固定,转轴与翻板上固定轴构成 T 形结构;转轴的一端固定于一无齿支座中,另一端安装于一有齿支座中;有齿支座的内侧面设有侧齿轮,侧齿轮与平齿轮啮合;无齿支座和有齿支座相互平行且齐平,两者一起固定于主杆中;翻板的底端具有翻板下固定轴,翻板下固定轴连接一万向转轮,万向转轮连接副杆;翻板两面具有广告安装位,每一翻板具有相同的安装结构。

2. 根据权利要求 1 所述的新型翻板广告道闸,其特征在于:所述主杆内部具有无齿支座卡槽和有齿支座卡槽,无齿支座插入固定于无齿支座卡槽内,有齿支座插入固定于有齿支座卡槽内。

3. 根据权利要求 1 所述的新型翻板广告道闸,其特征在于:所述无齿支座和有齿支座下面均设有轴套,转轴两端插入安装于该轴套内,其中位于有齿支座一侧朝外伸出,其上套有平垫,并由开口销锁住固定。

4. 根据权利要求 2 所述的新型翻板广告道闸,其特征在于:在主杆的内部设有灯条卡槽,其中无齿支座卡槽和有齿支座卡槽的外侧各设有一道,灯条卡槽中安装有灯条。

## 一种新型翻板广告道闸

### 技术领域

[0001] 本实用新型涉及门禁系统产品技术领域,具体涉及一种用于停车场、住宅小区、办公大院等道口需要限制高度的道闸控制装置。

### 背景技术

[0002] 随着经济的发展,人民生活水平的提高,机动车也越来越多。在许多院落、停车场、住宅小区、校园等场所的出入口都会用到自动或半自动的道闸。传统的道闸通常由主机和闸杆构成,优点是结构简单,缺点是功能单一,缺乏警示和吸引注意力的作用。为了解决其功能单一的缺点,有人设计了带有广告功能的道闸,乘车人员在等待道闸开启的期间,能够注意到广告内容,从而起到积极的广告宣传效果。但广告部位的动作单一,且缺少警示功能,不容易吸引人的注意力,广告宣传作用不够理想。

### 实用新型内容

[0003] 本实用新型要解决的技术问题是提供一种结构简单、更能吸引人注意力、广告部位翻转的新型翻板广告道闸。

[0004] 为解决上述技术问题,本实用新型采用如下技术方案:一种新型翻板广告道闸,包括道闸主机、主杆、副杆、撑杆和翻板,主杆通过主杆轴安装于道闸主机侧面,主杆轴与道闸主机内的动力机构连接;副杆连接曲杆,曲杆通过曲杆轴固定于道闸主机上;撑杆安装在主杆和副杆的另一端,撑杆底端安装有底脚;翻板安装于主杆和副杆之间,其特征在于:所述翻板的顶端具有翻板上固定轴,翻板上固定轴插入并穿过一转轴的中心孔,顶端固定连接一平齿轮,其上由开口销锁住固定,转轴与翻板上固定轴构成 T 形结构;转轴的一端固定于一无齿支座中,另一端安装于一有齿支座中;有齿支座的内侧面设有侧齿轮,侧齿轮与平齿轮啮合;无齿支座和有齿支座相互平行且齐平,两者一起固定于主杆中;翻板的底端具有翻板下固定轴,翻板下固定轴连接一万向转轮,万向转轮连接副杆;翻板两面具有广告安装位,广告安装位可以设置广告;每一翻板具有相同的安装结构。

[0005] 进一步地,所述主杆内部具有无齿支座卡槽和有齿支座卡槽,无齿支座插入固定于无齿支座卡槽内,有齿支座插入固定于有齿支座卡槽内。有齿支座和无齿支座相对距离比较近,避免了翻板受副杆向上顶或向下拉的力而变形弯曲的现象,从而有效保护零配件。

[0006] 进一步地,所述无齿支座和有齿支座下面均设有轴套,转轴两端插入安装于该轴套内,其中位于有齿支座一侧朝外伸出,其上套有平垫,并由开口销锁住固定。

[0007] 进一步地,在主杆的内部设有灯条卡槽,其中无齿支座卡槽和有齿支座卡槽的外侧各设有一道,灯条卡槽中安装有灯条。转轴位于中间,不会挡住灯条的灯光直接从顶部往翻板面照,有效发挥灯光的作用,从而达到照亮翻板画面的目的,扩大广告宣传的作用。

[0008] 电机通过减速机带动主杆转动,根据四连杆结构,副杆和翻板一起随主杆转动,从而带动平齿轮旋转,进而达到翻板旋转的目的。

[0009] 本实用新型在翻板上设有广告,通过各部件的相互配合作用,在开闸和关闸过程

中,翻板不仅随主杆和副杆上下转动,同时还伴有沿纵向的翻转,并有专门的灯光照射,其全程的动态效果对司乘人员具有更强的吸引力,不仅具有更好的广告宣传效果,而且能够让司机更为注意道闸的动向,保证通行的安全。

### 附图说明

[0010] 图 1 为本实用新型整体结构图;

[0011] 图 2 为翻板与主杆连接结构图;

[0012] 图 3 为翻板顶部连接结构图;

[0013] 图 4 为翻板顶部装配结构图。

[0014] 图中,1 为道闸主机,2 为主杆,3 为撑杆,4 为副杆,5 为翻板,6 为曲杆,7 为万向转轮,8 为无齿支座卡槽,9 为有齿支座卡槽,10 为灯条卡槽,11 为灯条卡槽,12 为无齿支座,13 为有齿支座,14 为转轴,15 为平齿轮,16 为轴套,17 为侧齿轮,18 为开口销,19 为翻板上固定轴,20 为平垫,21 为开口销。

### 具体实施方式

[0015] 本实施例中,参照图 1、图 2、图 3 和图 4,所述新型翻板广告道闸,包括道闸主机 1、主杆 2、副杆 4、撑杆 3 和翻板 5,主杆 2 通过主杆轴安装于道闸主机 1 侧面,主杆轴与道闸主机 1 内的动力机构连接;副杆 4 连接曲杆 6,曲杆 6 通过曲杆轴固定于道闸主机 1 上;撑杆 3 安装在主杆 2 和副杆 4 的另一端,撑杆 3 底端安装有底脚;翻板 5 安装于主杆 2 和副杆 4 之间;翻板 5 的顶端具有翻板上固定轴 19,翻板上固定轴 19 插入并穿过一转轴 14 的中心孔,顶端固定连接一平齿轮 15,其上由开口销 18 锁住固定,转轴 14 与翻板上固定轴 19 构成 T 形结构;转轴 14 的一端固定于一无齿支座 12 中,另一端安装于一有齿支座 13 中;有齿支座 13 的内侧面设有侧齿轮 17,侧齿轮 17 与平齿轮 15 啮合;无齿支座 12 和有齿支座 13 相互平行且齐平,两者一起固定于主杆 2 中;翻板 5 的底端具有翻板下固定轴,翻板下固定轴连接一万向转轮 7,万向转轮 7 连接副杆 4;翻板 5 两面具有广告安装位,广告安装位可以设置广告;每一翻板 5 具有相同的安装结构。

[0016] 所述主杆 2 内部具有无齿支座卡槽 8 和有齿支座卡槽 9,无齿支座 12 插入固定于无齿支座卡槽 8 内,有齿支座 13 插入固定于有齿支座卡槽 9 内。有齿支座 13 和无齿支座 12 相对距离比较近,避免了翻板 5 受副杆 4 向上顶或向下拉的力而变形弯曲的现象,从而有效保护零配件。

[0017] 所述无齿支座 12 和有齿支座 13 下面均设有轴套 16,转轴 14 两端插入安装于该轴套 16 内,其中位于有齿支座 13 一侧朝外伸出,其上套有平垫 20,并由开口销 21 锁住固定。

[0018] 在主杆 2 的内部设有灯条卡槽 10、11,其中无齿支座卡槽 8 和有齿支座卡槽 9 的外侧各设有一道,灯条卡槽中安装有灯条。转轴 14 位于中间,不会挡住灯条的灯光直接从顶部往翻板面照,有效发挥灯光的作用,从而达到照亮翻板画面的目的,扩大广告宣传的作用。

[0019] 电机通过减速机带动主杆 2 转动,根据四连杆结构,副杆 4 和翻板 5 一起随主杆 2 转动,从而带动平齿轮 15 旋转,进而达到翻板 5 旋转的目的。

[0020] 以上已将本实用新型做一详细说明,以上所述,仅为本实用新型之较佳实施例而

已,当不能限定本实用新型实施范围,即凡依本申请范围所作均等变化与修饰,皆应仍属本实用新型涵盖范围内。

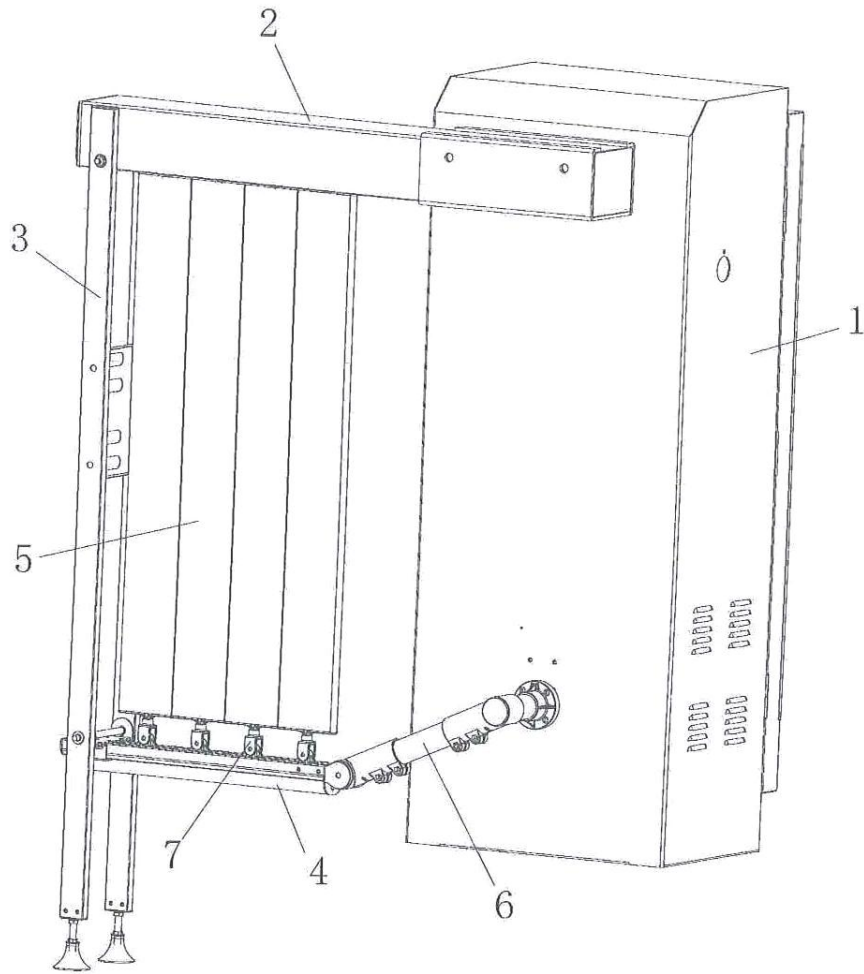


图1

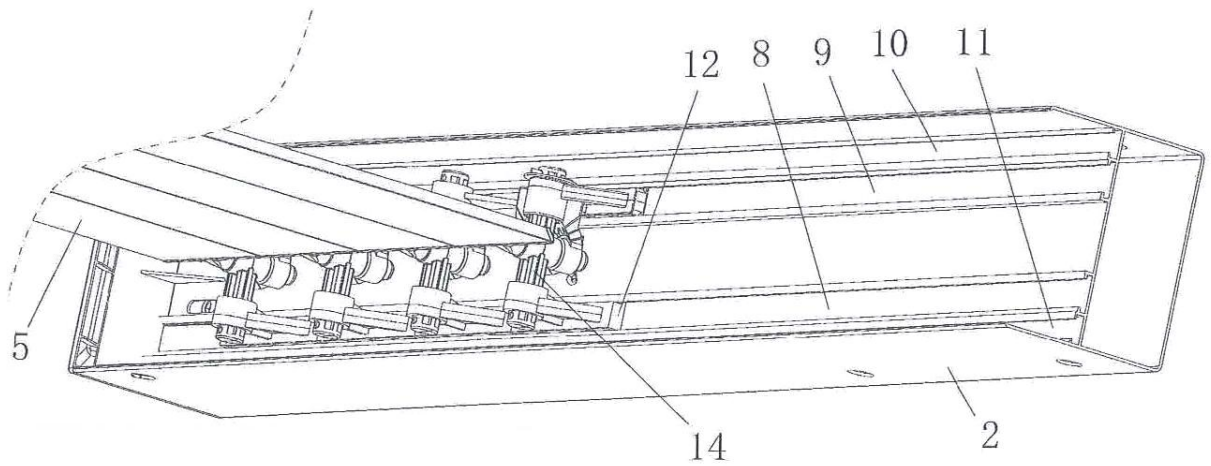


图2

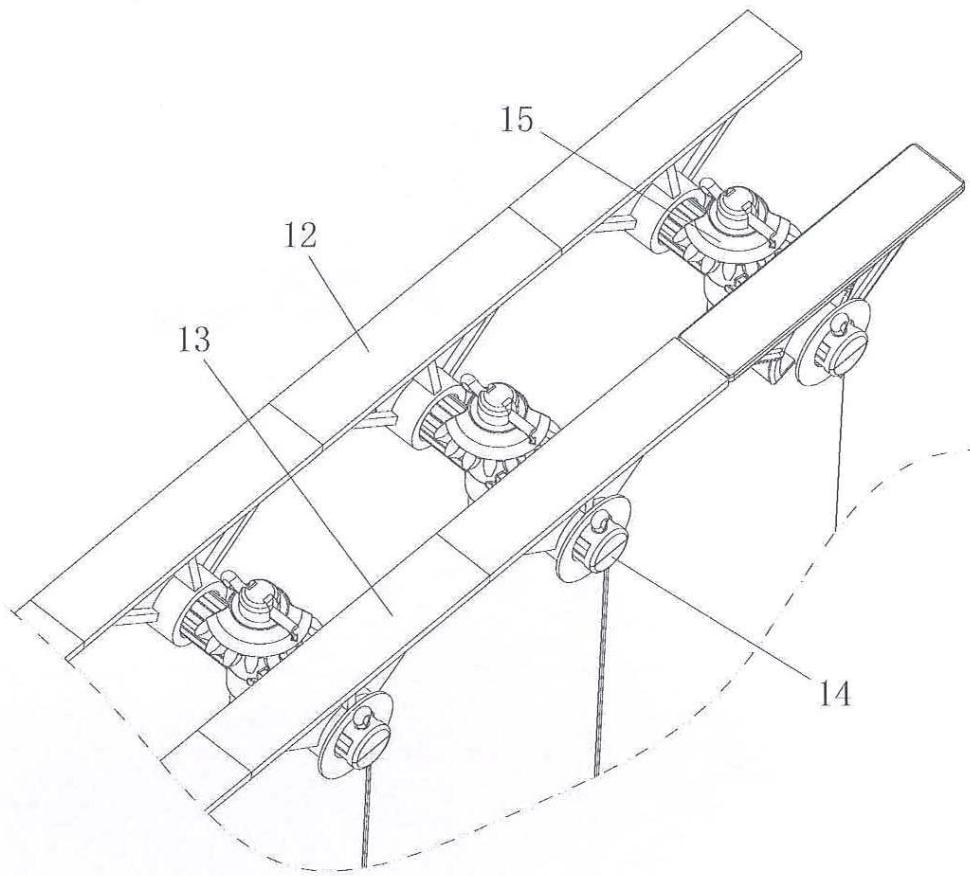


图 3



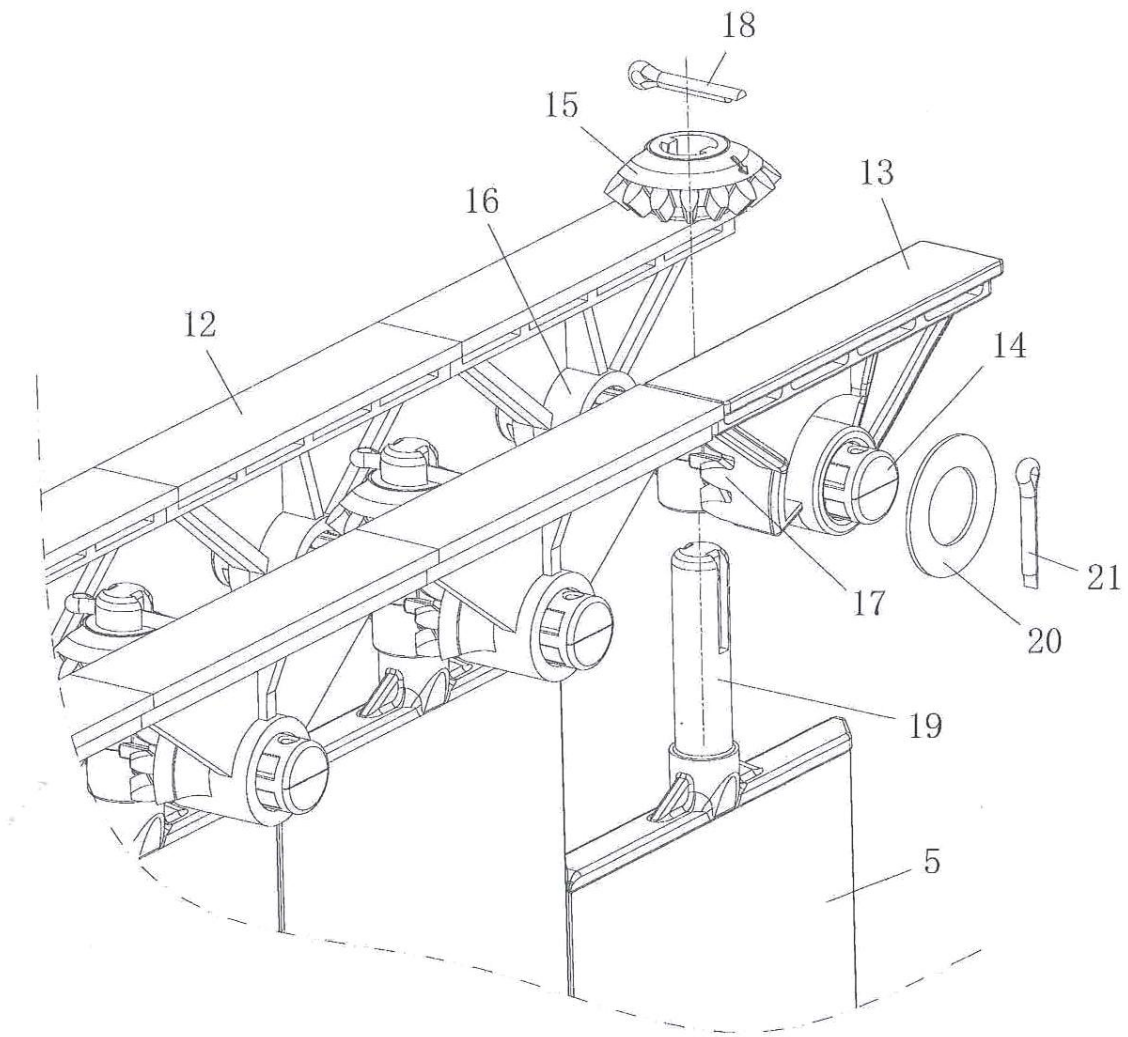


图 4