

证书号第 4923289 号



实用新型专利证书

实用新型名称：一种可抗风广告道闸

发 明 人：肖勇善

专 利 号：ZL 2015 2 0682105.X

专利申请日：2015 年 09 月 02 日

专 利 权 人：广东安快智能科技有限公司

授权公告日：2016 年 01 月 06 日

本实用新型经过本局依照中华人民共和国专利法进行初步审查，决定授予专利权，颁发本证书并在专利登记簿上予以登记。专利权自授权公告之日起生效。

本专利的专利权期限为十年，自申请日起算。专利权人应当依照专利法及其实施细则规定缴纳年费。本专利的年费应当在每年 09 月 02 日前缴纳。未按照规定缴纳年费的，专利权自应当缴纳年费期满之日起终止。

专利证书记载专利权登记时的法律状况。专利权的转移、质押、无效、终止、恢复和专利权人的姓名或名称、国籍、地址变更等事项记载在专利登记簿上。



局长
申长雨

申长雨





(12) 实用新型专利

(10) 授权公告号 CN 204940163 U

(45) 授权公告日 2016.01.06

(21) 申请号 201520682105.X

(22) 申请日 2015.09.02

(73) 专利权人 广东安快智能科技有限公司

地址 523000 广东省东莞市塘厦镇塘天南路
91号

(72) 发明人 肖勇善

(74) 专利代理机构 北京科亿知识产权代理事务
所(普通合伙) 11350

代理人 陈正兴

(51) Int. Cl.

E01F 13/04(2006.01)

G09F 23/00(2006.01)

(ESM) 同样的发明创造已同日申请发明专利

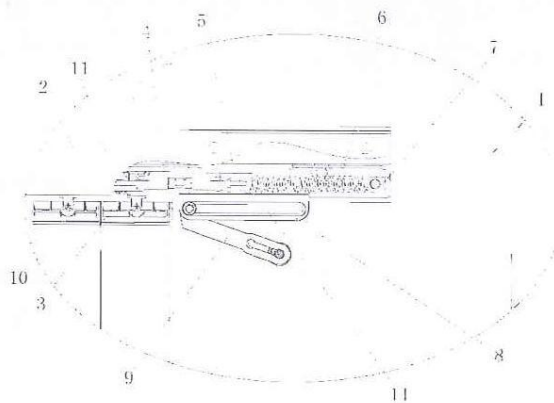
权利要求书1页 说明书3页 附图8页

(54) 实用新型名称

一种可抗风广告道闸

(57) 摘要

本实用新型公开了一种可抗风广告道闸,包括闸机、闸杆、翻板和副杆,翻板顶端连接拨杆转轴,拨杆转轴上固定有拨杆,拨杆的前端连接拉杆,拨杆转轴顶端安装于闸杆中,每一翻板具有相同的连接结构;拉杆尾端连接可移动的导轨固定块,导轨固定块与导轨连接固定,导轨固定块后端连接有拉簧,拉簧固定于闸杆上;导轨中安装有可移动的撑杆,撑杆后端具有前后两个孔,撑杆通过其前孔或后孔安装于闸机上。本实用新型通过设置具有前后两个固定孔的撑杆,然后通过导轨、拉簧及拉杆等部件的相互配合,使闸杆可以根据风力状况来选择开或关的状态,以达到正常使用和抗风使用的目的,避免因风力过大而损坏道闸并造成其它伤害,有利于安全保障。



1. 一种可抗风广告道闸,包括闸机、闸杆、翻板和副杆,闸杆通过主轴连接闸机,翻板安装于闸杆与副杆之间,副杆通过连杆与闸机连接,其特征在于:翻板顶端连接拨杆转轴,拨杆转轴上固定有拨杆,拨杆的前端连接拉杆,拨杆转轴顶端安装于闸杆中,每一翻板具有相同的连接结构;拉杆尾端连接可移动的导轨固定块,导轨固定块与导轨连接固定,导轨固定块后端连接有拉簧,拉簧固定于闸杆上;导轨中安装有可移动的撑杆,撑杆后端具有前后两个孔,撑杆通过其前孔或后孔安装于闸机上。

2. 根据权利要求1所述的可抗风广告道闸,其特征在于:所述导轨固定块安装于导轨轴上,导轨轴固定于闸杆上。

3. 根据权利要求2所述的可抗风广告道闸,其特征在于:所述导轨固定块的前端连接一可活动的调节杆,调节杆前端与拉杆连接。

4. 根据权利要求1所述的可抗风广告道闸,其特征在于:所述导轨的中间具有滑槽,撑杆的前端具有滚轮轴,滚轮轴两端具有滚轮,撑杆的前端通过滚轮轴与滚轮安装于导轨的滑槽中,撑杆后端通过固定轴穿过前孔或后孔固定于闸机上。

5. 根据权利要求1所述的可抗风广告道闸,其特征在于:所述拉簧的后端固定于拉簧固定架上,拉簧固定架固定于闸杆上。

6. 根据权利要求1所述的可抗风广告道闸,其特征在于:所述翻板上端具有转轴支座,转轴支座中安装有翻板转轴,翻板转轴上固定有拨杆轴套,拨杆转轴下端安装于拨杆轴套中,拨杆轴套通过转轴销固定于翻板转轴上;拨杆转轴上端通过轴承安装于主杆支座中,拨杆固定于拨杆转轴中间,主杆支座固定于闸杆中。

7. 根据权利要求4所述的可抗风广告道闸,其特征在于:所述拉簧具有左右两根,两根拉簧分左右两侧并列设置,前端连接导轨固定块,后端连接拉簧固定架。

8. 根据权利要求5所述的可抗风广告道闸,其特征在于:所述拨杆的后端为开口结构,开口部位具有夹臂,拨杆套于拨杆转轴上后通过螺栓锁紧夹臂将拨杆紧固。

一种可抗风广告道闸

技术领域

[0001] 本实用新型涉及道闸设备技术领域,具体涉及一种用于停车场、小区、单位大院等场所的广告道闸。

背景技术

[0002] 随着经济的发展,人民生活水平的提高,机动车也越来越多。在单位大院、停车场、住宅小区、校园等场所的出入口都会用到自动或半自动的道闸。传统的道闸通常由主机和闸杆构成,优点是结构简单,缺点是功能单一,缺乏警示和吸引注意力的作用。为了解决其功能单一的缺点,有人设计了带有广告功能的道闸,乘车人员在等待道闸开启的期间,能够注意到广告内容,从而起到积极的广告宣传效果。但由于闸杆动作单一,缺少警示功能,广告部位没有活动功能,导致广告效果不够好。另外,传统带有翻板的道闸由于翻板在闸杆放下时都会关闭,遇有大风时易被损坏,甚至发生道闸被损坏后又造成因其产生二次损坏的后果。

实用新型内容

[0003] 本实用新型要解决的技术问题是提供一种结构简单、翻板状态可调整、可抗风的广告道闸。

[0004] 为解决上述技术问题,本实用新型采用如下技术方案:一种可抗风广告道闸,包括闸机、闸杆、翻板和副杆,闸杆通过主轴连接闸机,翻板安装于闸杆与副杆之间,副杆通过连杆与闸机连接,其特征在于:翻板顶端连接拨杆转轴,拨杆转轴上固定有拨杆,拨杆的前端连接拉杆,拨杆转轴顶端安装于闸杆中,每一翻板具有相同的连接结构;拉杆尾端连接可移动的导轨固定块,导轨固定块与导轨连接固定,导轨固定块后端连接有拉簧,拉簧固定于闸杆上;导轨中安装有可移动的撑杆,撑杆后端具有前后两个孔,撑杆通过其前孔或后孔安装于闸机上。

[0005] 进一步地,所述导轨固定块安装于导轨轴上,导轨轴固定于闸杆上。

[0006] 进一步地,所述导轨固定块的前端连接一可活动的调节杆,调节杆前端与拉杆连接。

[0007] 进一步地,所述导轨的中间具有滑槽,撑杆的前端具有滚轮轴,滚轮轴两端具有滚轮,撑杆的前端通过滚轮轴与滚轮安装于导轨的滑槽中,撑杆后端通过固定轴穿过前孔或后孔固定于闸机上。

[0008] 进一步地,所述拉簧的后端固定于拉簧固定架上,拉簧固定架固定于闸杆上。

[0009] 进一步地,所述翻板上端具有转轴支座,转轴支座中安装有翻板转轴,翻板转轴上固定有拨杆轴套,拨杆转轴下端安装于拨杆轴套中,拨杆轴套通过转轴销固定于翻板转轴上;拨杆转轴上端通过轴承安装于主杆支座中,拨杆固定于拨杆转轴中间,主杆支座固定于闸杆中。

[0010] 进一步地,所述拉簧具有左右两根,两根拉簧分左右两侧并列设置,前端连接导轨

固定块,后端连接拉簧固定架。

[0011] 进一步地,所述拨杆的后端为开口结构,开口部位具有夹臂,拨杆套于拨杆转轴上后通过螺栓锁紧夹臂将拨杆紧固。

[0012] 由于撑杆上有前孔和后孔两个固定孔,当固定轴在前孔位置时,撑杆长度相对更短,闸杆不管是升起或者放下,撑杆的长度都不足以推动拉杆移动,因此翻板不会翻转,即翻板一直处于打开状态,这样即使风力较大,也不容易吹坏道闸。

[0013] 当固定轴调至在后孔位置时,撑杆的长度增加,闸杆在下落的过程中,撑杆在导轨的滑槽中滑动,当滑动到导轨前端时,就会推动导轨向前移动,带动拉杆向前移动,由拨杆带动拨杆转轴转动从而使翻板翻转,达到关闭效果。当闸杆升起时,在拉簧的作用下,导轨带着拉杆向后移动,撑杆随着导轨滑动,当闸杆上升到一定角度时,撑杆将脱离导轨前端后退,拉杆随之后移,因而翻板打开。

[0014] 本实用新型通过设置具有前后两个固定孔的撑杆,然后通过导轨、拉簧及拉杆等部件的相互配合,使闸杆可以根据风力状况来选择开或关的状态,以达到正常使用和抗风使用的目的,避免因风力过大而损坏道闸并造成其它伤害,有利于安全保障。

附图说明

[0015] 图 1 为本实用新型正常使用关闸状态结构图;

[0016] 图 2 为本实用新型正常使用开闸状态结构图;

[0017] 图 3 为本实用新型抗风使用关闸状态结构图;

[0018] 图 4 为本实用新型抗风使用开闸状态结构图;

[0019] 图 5 为本实用新型尾部平面结构图;

[0020] 图 6 为本实用新型后部装配结构图;

[0021] 图 7 为本实用新型内部结构图;

[0022] 图 8 为翻板装配结构图。

[0023] 图中,1 为闸机,2 为闸杆,3 为拉杆,4 为调节杆,5 为导轨固定块,6 为拉簧,7 为拉簧固定架,8 为导轨,9 为撑杆,10 为翻板,11 为拨杆,12 为固定轴,13 为滚轮轴,14 为滑槽,15 为导轨轴,16 为主杆支座,17 为主轴,18 为转轴支座,19 为转轴销,20 为翻板转轴,21 为拨杆轴套,22 为连杆,23 为支撑杆,24 为副杆,25 为前孔,26 为后孔,27 为拨杆转轴,28 为夹臂。

具体实施方式

[0024] 本实施例中,参照图 1、图 2、图 3、图 4、图 5、图 6 和图 7,所述可抗风广告道闸,包括闸机 1、闸杆 2、翻板 10 和副杆 24,闸杆 2 通过主轴 17 连接闸机 1,翻板 10 安装于闸杆 2 与副杆 24 之间,副杆 24 通过连杆 22 与闸机 1 连接,闸杆 2 前端为支撑杆 23,用于撑地;翻板 10 顶端连接拨杆转轴 27,拨杆转轴 27 上固定有拨杆 11,拨杆 11 的前端连接拉杆 3,拨杆转轴 27 顶端安装于闸杆 2 中,每一翻板 10 具有相同的连接结构;拉杆 3 尾端连接可移动的导轨固定块 5,导轨固定块 5 与导轨 8 连接固定,导轨固定块 5 后端连接有拉簧 6,拉簧 6 固定于闸杆 2 上;导轨 8 中安装有可移动的撑杆 9,撑杆 9 后端具有前后两个孔,撑杆 9 通过其前孔 25 或后孔 26 安装于闸机 1 上。

[0025] 参照图 7,所述导轨固定块 5 安装于导轨轴 15 上,导轨轴 15 固定于闸杆 1 上。

[0026] 参照图 7,所述导轨固定块 5 的前端连接一可活动的调节杆 14,调节杆 14 前端与拉杆 3 连接。

[0027] 参照图 5 和图 6,所述导轨 8 的中间具有滑槽 14,撑杆 9 的前端具有滚轮轴 13,滚轮轴 13 两端具有滚轮,撑杆 9 的前端通过滚轮轴 13 与滚轮安装于导轨 8 的滑槽 14 中,撑杆 9 后端通过固定轴 12 穿过前孔 25 或后孔 26 固定于闸机 1 上。

[0028] 参照图 5、图 6 和图 7,所述拉簧 6 的后端固定于拉簧固定架 7 上,拉簧固定架 7 固定于闸杆 2 上。

[0029] 参照图 8,所述翻板 10 上端具有转轴支座 18,转轴支座 18 中安装有翻板转轴 20,翻板转轴 20 上固定有拨杆轴套 21,拨杆转轴 27 下端安装于拨杆轴套 21 中,拨杆轴套 21 通过转轴销 19 固定于翻板转轴 20 上;拨杆转轴 27 上端通过轴承安装于主杆支座 16 中,拨杆 11 固定于拨杆转轴 27 中间,主杆支座 16 固定于闸杆 2 中。

[0030] 参照图 7,所述拉簧 6 具有左右两根,两根拉簧 6 分左右两侧并列设置,前端连接导轨固定块 5,后端连接拉簧固定架 7。

[0031] 参照图 8,所述拨杆 11 的后端为开口结构,开口部位具有夹臂 28,拨杆 11 套于拨杆转轴 27 上后通过螺栓锁紧夹臂 28 将拨杆 11 紧固。拨杆 11 和拨杆转轴 27 采用夹持抱紧的方式,使翻板 10 的角度可以任意调整,有利于保证翻板的平整度。

[0032] 由于撑杆 9 上有前孔 25 和后孔 26 两个固定孔,当固定轴 12 在前孔 25 位置时,撑杆 9 长度相对更短,闸杆 2 不管是升起或者放下,撑杆 9 的长度都不足以推动拉杆 3 移动,因此翻板 10 不会翻转,即翻板 10 一直处于打开状态,这样即使风力较大,也不容易吹坏道闸。

[0033] 当固定轴 12 调至在后孔 26 位置时,撑杆 9 的长度增加,闸杆 2 在下落的过程中,撑杆 9 在导轨 8 的滑槽 14 中滑动,当滑动到导轨 8 前端时,就会推动导轨 8 向前移动,带动拉杆 3 向前移动,由拨杆 11 带动拨杆转轴 27 转动从而使翻板 10 翻转,达到关闭效果。当闸杆 2 升起时,在拉簧 6 的作用下,导轨 8 带着拉杆 3 向后移动,撑杆 9 随着导轨 8 滑动,当闸杆 2 上升到一定角度时,撑杆 9 将脱离导轨 8 前端后退,拉杆 3 随之后移,因而翻板 10 打开。

[0034] 以上已将本实用新型做一详细说明,以上所述,仅为本实用新型之较佳实施例而已,当不能限定本实用新型实施范围,即凡依本申请范围所作均等变化与修饰,皆应仍属本实用新型涵盖范围内。

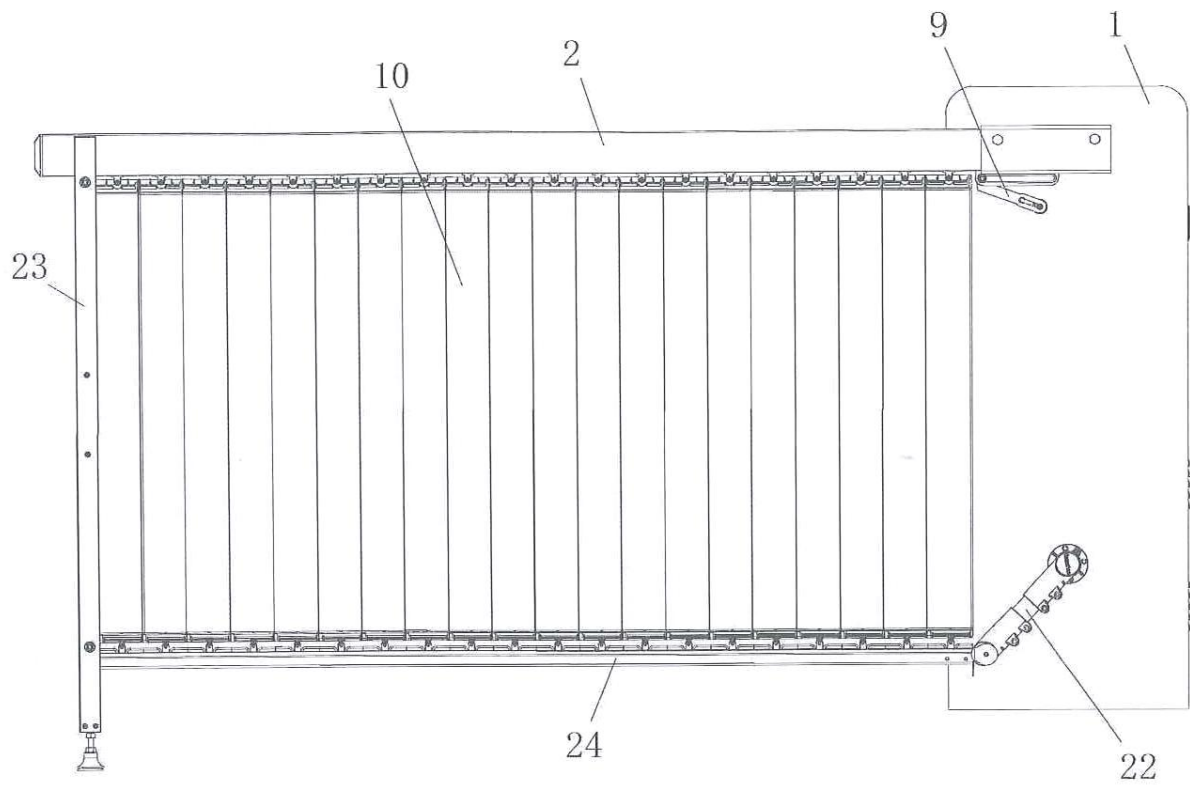


图 1

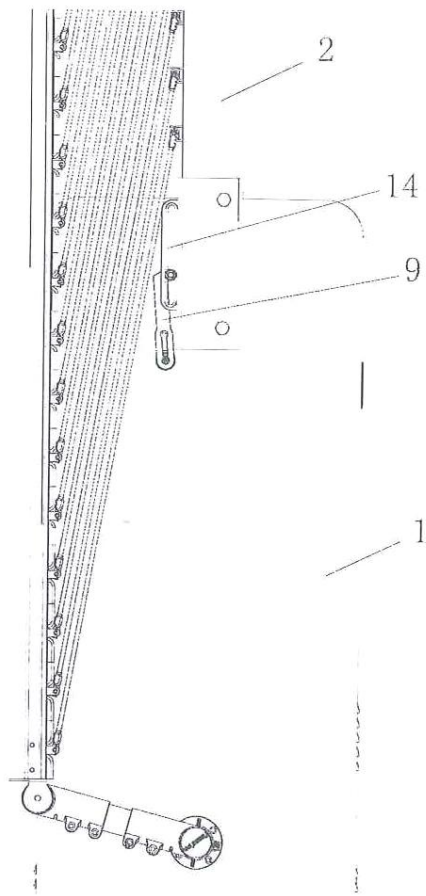


图 2

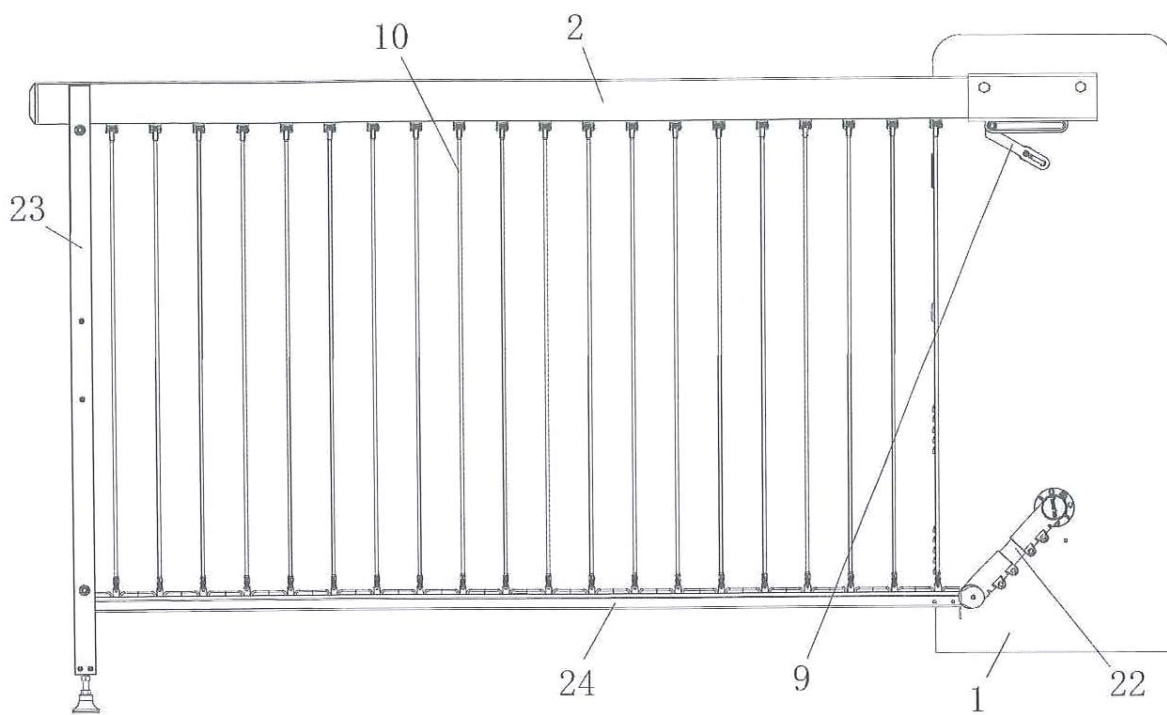


图 3

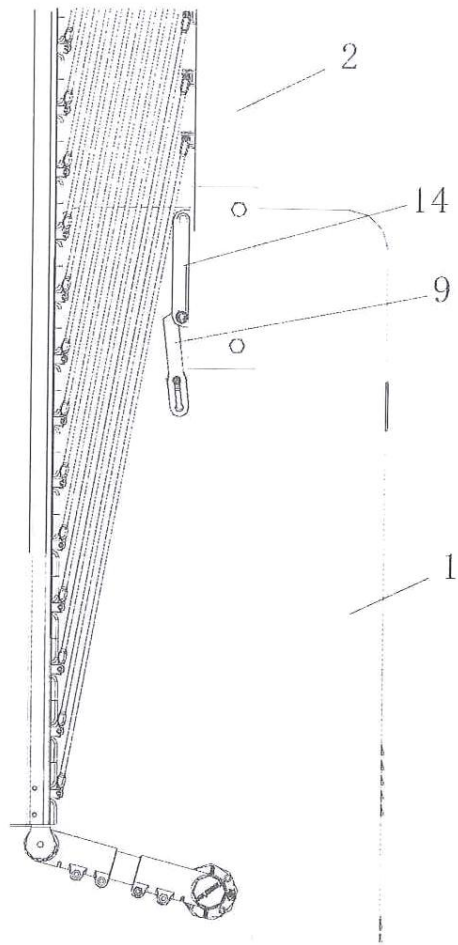


图 4

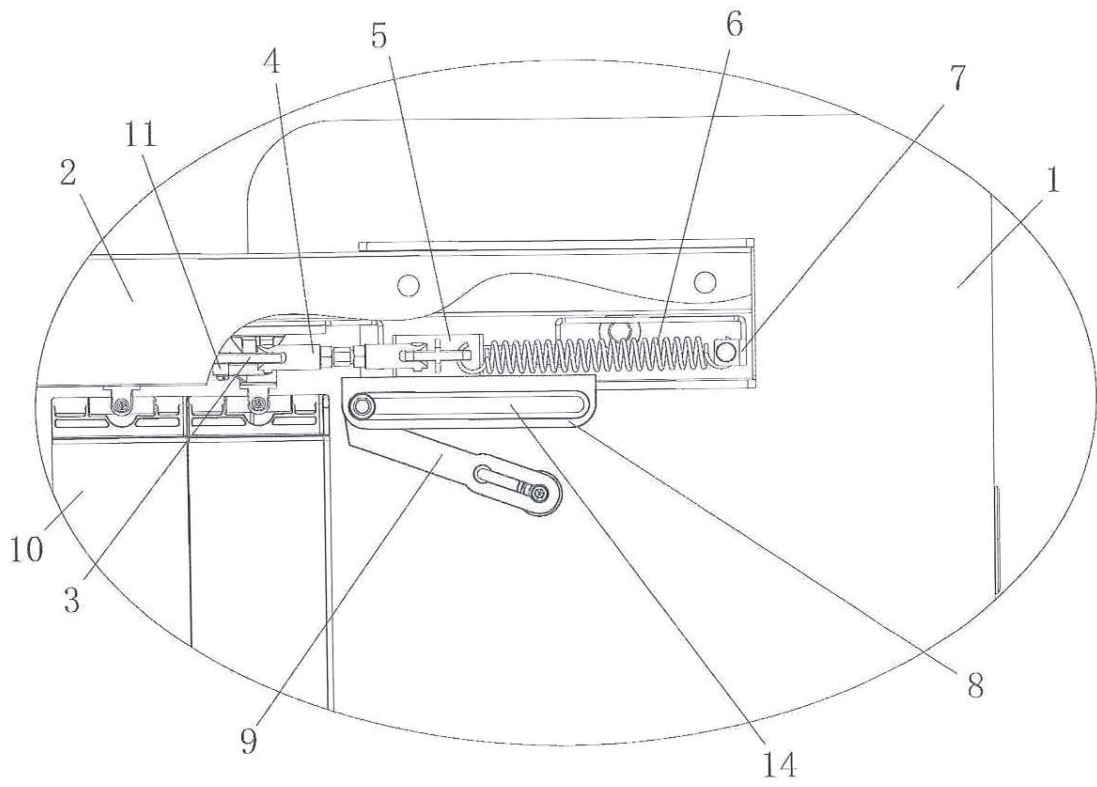


图 5

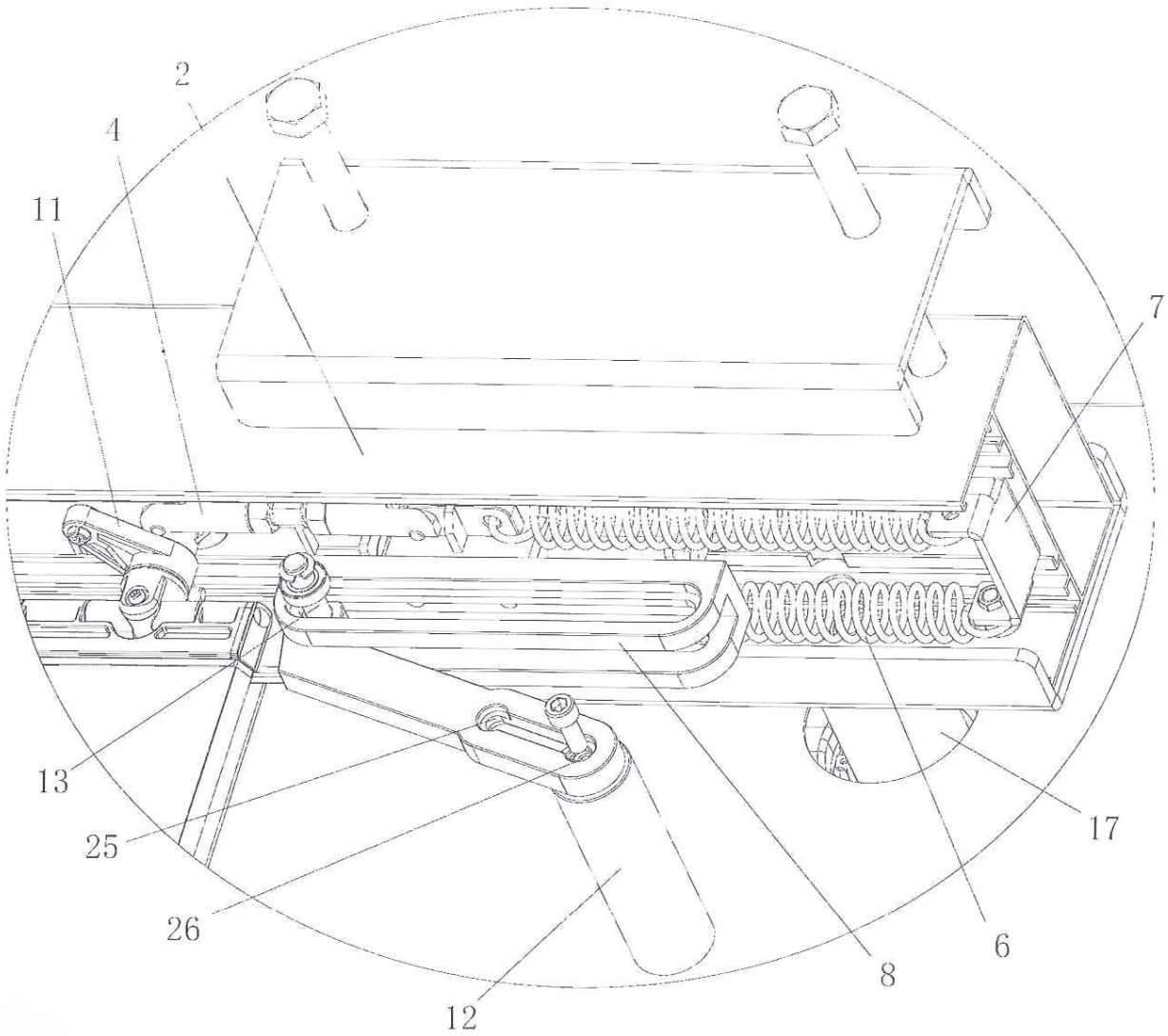


图 6

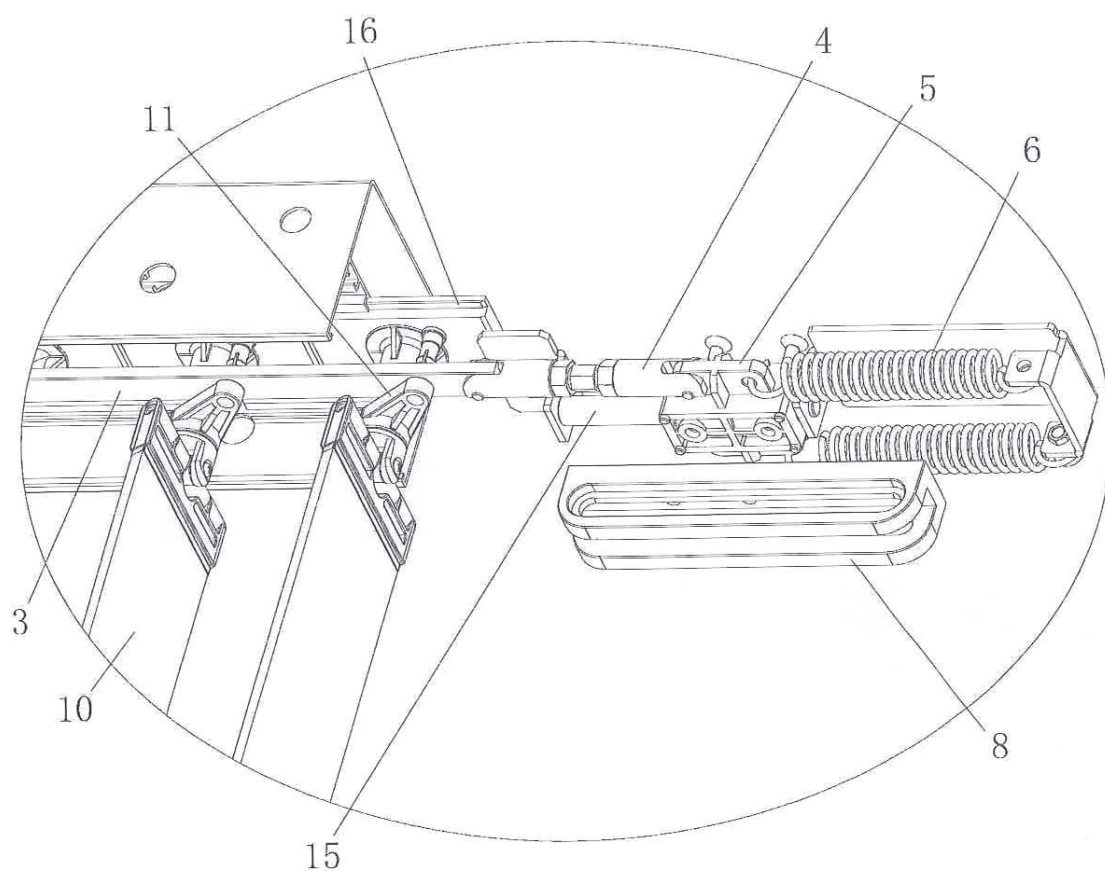


图7

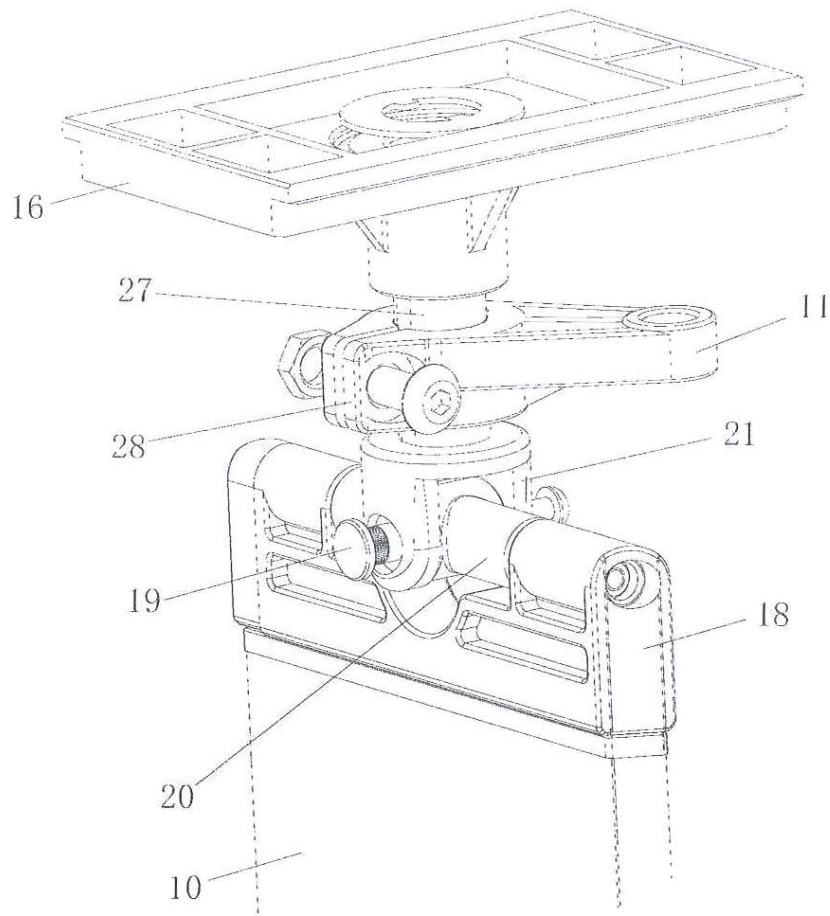


图 8