



证书号第 5675495 号



实用新型专利证书

实用新型名称：一种道闸机芯的离合机构

发 明 人：肖勇善

专 利 号：ZL 2016 2 0602776.5

专利申请日：2016 年 06 月 17 日

专 利 权 人：广东安快智能科技有限公司

授权公告日：2016 年 11 月 23 日

本实用新型经过本局依照中华人民共和国专利法进行初步审查，决定授予专利权，颁发本证书并在专利登记簿上予以登记。专利权自授权公告之日起生效。

本专利的专利权期限为十年，自申请日起算。专利权人应当依照专利法及其实施细则规定缴纳年费。本专利的年费应当在每年 06 月 17 日前缴纳。未按照规定缴纳年费的，专利权自应当缴纳年费期满之日起终止。

专利证书记载专利权登记时的法律状况。专利权的转移、质押、无效、终止、恢复和专利权人的姓名或名称、国籍、地址变更等事项记载在专利登记簿上。



局长
申长雨

申长雨





(12)实用新型专利

(10)授权公告号 CN 205715337 U

(45)授权公告日 2016. 11. 23

(21)申请号 201620602776.5

(22)申请日 2016.06.17

(73)专利权人 广东安快智能科技有限公司
地址 523000 广东省东莞市塘厦镇塘天南路91号

(72)发明人 肖勇善

(74)专利代理机构 北京科亿知识产权代理事务所(普通合伙) 11350
代理人 陈正兴

(51)Int. Cl.
F16D 11/16(2006.01)
E01F 13/04(2006.01)

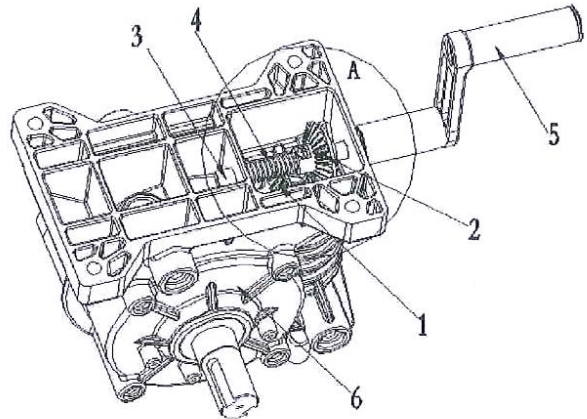
(ESM)同样的发明创造已同日申请发明专利

权利要求书1页 说明书3页 附图3页

(54)实用新型名称
一种道闸机芯的离合机构

(57)摘要

本实用新型公开了一种道闸机芯的离合机构,包括第一伞形齿轮、第二伞形齿轮、离合主轴、复位弹簧及摇手,其特征在于,所述第一伞形齿轮设置在减速机的蜗杆的端部,所述第二伞形齿轮、复位弹簧、摇手设置在离合主轴上;其中,所述第二伞形齿轮与第一伞形齿轮相对应,所述复位弹簧形成复位结构,所述摇手驱使离合主轴带动第二伞形齿轮进行复位式移动,从而实现第二伞形齿轮相对于第一伞形齿轮的分离或齿合。本道闸机芯的离合机构的结构科学合理,紧凑灵活,可以在断电后,直接快速地进行手动操作,以使道闸升起或降下。



1.一种道闸机芯的离合机构,包括第一伞形齿轮、第二伞形齿轮、离合主轴、复位弹簧及摇手,其特征在于,所述第一伞形齿轮设置在减速机的蜗杆的端部,所述第二伞形齿轮、复位弹簧、摇手设置在离合主轴上;其中,所述第二伞形齿轮与第一伞形齿轮相对应,所述复位弹簧形成复位结构,所述摇手驱使离合主轴带动第二伞形齿轮进行复位式移动,从而实现第二伞形齿轮相对于第一伞形齿轮的分离或齿合。

2.根据权利要求1所述的道闸机芯的离合机构,其特征在于,所述摇手与离合主轴为可拆卸式配合结构,在不使用时,拆卸出来,单独放置。

3.根据权利要求1所述的道闸机芯的离合机构,其特征在于,所述离合主轴通过轴孔滑动设置,所述复位弹簧套设在离合主轴上,一端顶住第二伞形齿轮的中部、另一端顶住轴孔的侧部,从而形成复位结构。

4.根据权利要求1所述的道闸机芯的离合机构,其特征在于,所述第二伞形齿轮设有与离合主轴相适配的固定套,该固定套上开设有固定通孔,与固定通孔相对应,所述离合主轴上开设有固定螺孔;所述第二伞形齿轮通过固定套套设于离合主轴后,通过固定螺丝穿过固定通孔与固定螺孔,进行装配固定。

5.根据权利要求1所述的道闸机芯的离合机构,其特征在于,所述减速机包括减速箱及设于减速箱内的蜗轮、蜗杆减速传动机构,其中,所述蜗杆竖向设置,所述第一伞形齿轮设置于蜗杆的上端。

6.根据权利要求5所述的道闸机芯的离合机构,其特征在于,所述第二伞形齿轮、离合主轴及复位弹簧设于减速箱的内部,其中,所述离合主轴的一端向减速箱外部延伸,然后形成与摇手相适配的卡接部位。

一种道闸机芯的离合机构

技术领域

[0001] 本实用新型涉及道闸机芯构造,特别涉及一种道闸机芯的离合机构。

背景技术

[0002] 传统的道闸机芯往往没有设置手动操作机构,以作为断电后的应急,这样便导致了在断电情况下,道闸失效后,无法进行手动操作以使道闸升起或降下,十分的不便。当然,目前也有一些道闸机芯增加了手动操作机构,但目前的这些手动操作机构还不够科学合理,复杂度较高,正常状态下得跟着减速机一起运作,增加减速机的运作负荷,自身也容易失效或者损坏,而且目前的这些手动操作机构往往需要打开道闸机芯的机箱后,再进行操作,不够方便。

实用新型内容

[0003] 针对上述不足,本实用新型的目的在于,提供一种道闸机芯的离合机构,其结构科学合理,紧凑灵活,可以在断电后,直接快速地进行手动操作,以使道闸升起或降下。

[0004] 本实用新型采用的技术方案为:一种道闸机芯的离合机构,包括第一伞形齿轮、第二伞形齿轮、离合主轴、复位弹簧及摇手,其特征在于,所述第一伞形齿轮设置在减速机的蜗杆的端部,所述第二伞形齿轮、复位弹簧、摇手设置在离合主轴上;其中,所述第二伞形齿轮与第一伞形齿轮相对应,所述复位弹簧形成复位结构,所述摇手驱使离合主轴带动第二伞形齿轮进行复位式移动,从而实现第二伞形齿轮相对于第一伞形齿轮的分离或齿合。上述的复位式移动是指:在正常状态下,第一伞形齿轮与第二伞形齿轮是相互分离的,当需要进行手动操作以起杆或降杆时,必须通过摇手带动离合主轴克服复位弹簧的复位力度,进而带动离合主轴上的第二伞形齿轮与第一伞形齿轮相齿合;这样才能通过转动摇手带动离合主轴转动,进而带动第二伞形齿轮转动,进而第一伞形齿轮转动,进而减速机的蜗杆转动,以实现起杆或降杆。如果松开摇手上的力道,那么第一伞形齿轮与第二伞形齿轮在复位弹簧的作用下,便会相互分离,恢复正常状态。

[0005] 优选地,所述摇手与离合主轴为可拆卸式配合结构,在不使用时,拆卸出来,单独放置。摇手会占据一定的空间,可拆卸式的设计,能够将摇手单独开来,更加的合理。另外,需要说明的是,在必要的时候,通过别的工具如扳手、钳子等,也可以代替摇手,驱使离合主轴。

[0006] 优选地,所述离合主轴通过轴孔滑动设置,所述复位弹簧套设在离合主轴上,一端顶住第二伞形齿轮的中部、另一端顶住轴孔的侧部,从而形成复位结构。在此需要说明的是,复位结构有多重形式,如弹簧的压缩式复位、弹簧的拉伸式复位,或者其他等同的弹性复位结构,皆可适用,在此不一一列举。

[0007] 优选地,所述第二伞形齿轮设有与离合主轴相适配的固定套,该固定套上开设有固定通孔,与固定通孔相对应,所述离合主轴上开设有固定螺孔;所述第二伞形齿轮通过固定套套设于离合主轴后,通过固定螺丝穿过固定通孔与固定螺孔,进装配固定。第二伞形齿

轮与离合主轴的装配固定至关重要,应该尽量表面两者之间存在松脱的情况,因此,本实用新型设计了螺丝固定式结构来代替传统的键式结构,更加稳定可靠。

[0008] 优选地,所述减速机包括减速箱及设于减速箱内的蜗轮、蜗杆减速传动机构,其中,所述蜗杆竖向设置,所述第一伞形齿轮设置于蜗杆的上端。

[0009] 优选地,所述第二伞形齿轮、离合主轴及复位弹簧设于减速箱的内部,其中,所述离合主轴的一端向减速箱外部延伸,然后形成与摇手相适配的卡接部位。

[0010] 本实用新型具有以下优点:一、停电时,在机箱外通过摇手直接操作,进行起杆或降杆,省去打开机箱门等繁琐又不安全的步骤。二、在减速机的蜗杆上部安装伞形齿轮组(即第一伞形齿轮与第二伞形齿轮),正常状态,第二伞形齿轮在复位弹簧的作用下,是与第一伞形齿轮分开的,因此,减速机正常运作的时候,离合主轴及其上的第二伞形齿轮无需跟着一同运作,在断电情况下,需要通过外面的摇手压住安装于离合主轴上的复位弹簧,使伞形齿轮组啮合,才可以驱使输出轴转动,进行手动操作的起杆或降杆,这样便避免了给减速机增加额外的负荷,提高减速机的性能,也增加了安全性。三、第二伞形齿轮通过螺丝进行装配固定,更加的稳定可靠,不会产生松动、不到位的情况。

[0011] 下面结合附图说明与具体实施方式,对本实用新型作进一步说明。

附图说明

[0012] 图1为本实施例的整体结构示意图;

[0013] 图2为图1中A部的放大结构示意图;

[0014] 图3为分离状态下的结构示意图;

[0015] 图4为图4中A部的放大结构示意图;

[0016] 图5为齿合状态下的结构示意图;

[0017] 图6为蜗轮蜗杆的配合结构示意图;

[0018] 图中:第一伞形齿轮1;第二伞形齿轮2;离合主轴3;复位弹簧4;摇手5;减速机6;蜗杆7;轴孔8;固定套9;固定通孔10;固定螺孔11;固定螺丝12。

具体实施方式

[0019] 参见图1至6,本实施例所提供的道闸机芯的离合机构,包括第一伞形齿轮1、第二伞形齿轮2、离合主轴3、复位弹簧4及摇手5,所述第一伞形齿轮1设置在减速机6的蜗杆7的端部,所述第二伞形齿轮2、复位弹簧4、摇手5设置在离合主轴3上;其中,所述第二伞形齿轮2与第一伞形齿轮1相对应,所述复位弹簧4形成复位结构,所述摇手5驱使离合主轴3带动第二伞形齿轮2进行复位式移动,从而实现第二伞形齿轮2相对于第一伞形齿轮1的分离或齿合。

[0020] 具体地,所述离合主轴3通过轴孔8滑动设置,所述复位弹簧4套设在离合主轴3上,一端顶住第二伞形齿轮2的中部、另一端顶住轴孔8的侧部,从而形成复位结构。

[0021] 具体地,所述第二伞形齿轮2设有与离合主轴3相适配的固定套9,该固定套9上开设有固定通孔10,与固定通孔10相对应,所述离合主轴3上开设有固定螺孔11;所述第二伞形齿轮2通过固定套9套设于离合主轴3后,通过固定螺丝12穿过固定通孔10与固定螺孔11,进装配固定。

[0022] 具体地,所述减速机6包括减速箱及设于减速箱内的蜗轮、蜗杆减速传动机构,其中,所述蜗杆7竖向设置,所述第一伞形齿轮1设置于蜗杆7的上端。所述第二伞形齿轮2、离合主轴3及复位弹簧4设于减速箱的内部,其中,所述离合主轴3的一端向减速箱外部延伸,然后形成与摇手5相适配的卡接部位。

[0023] 另外,需要说明的是,所述摇手5与离合主轴3为可拆卸式配合结构,在不使用时,拆卸出来,单独放置。也即是说,在道闸机芯正常运作是,本离合机构是没有摇手部分的。

[0024] 本实用新型并不限于上述实施方式,采用与本实用新型上述实施例相同或近似的技术特征,而得到的其他道闸机芯的离合机构,均在本实用新型的保护范围之内。

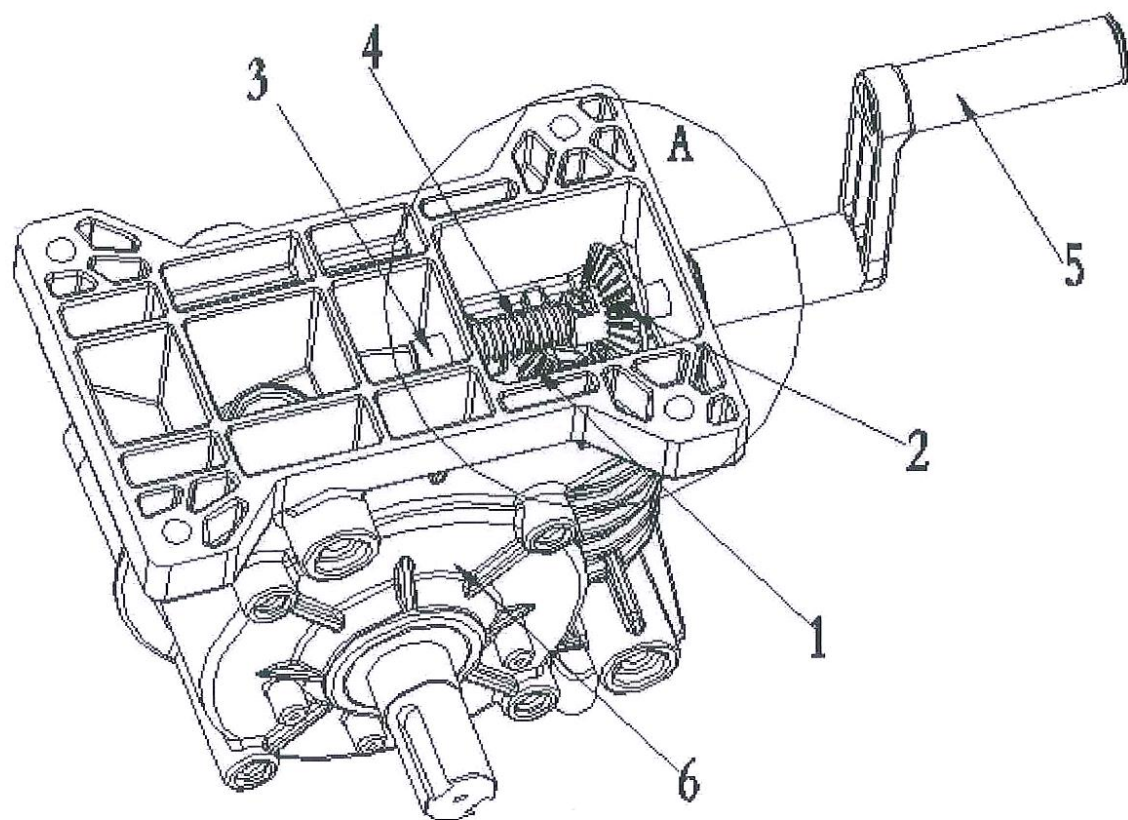


图1

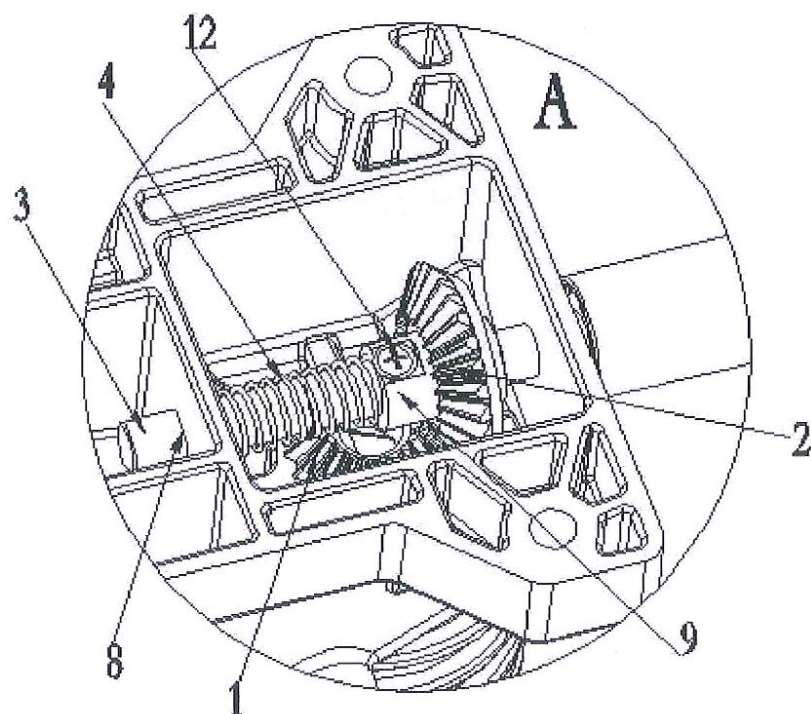


图2

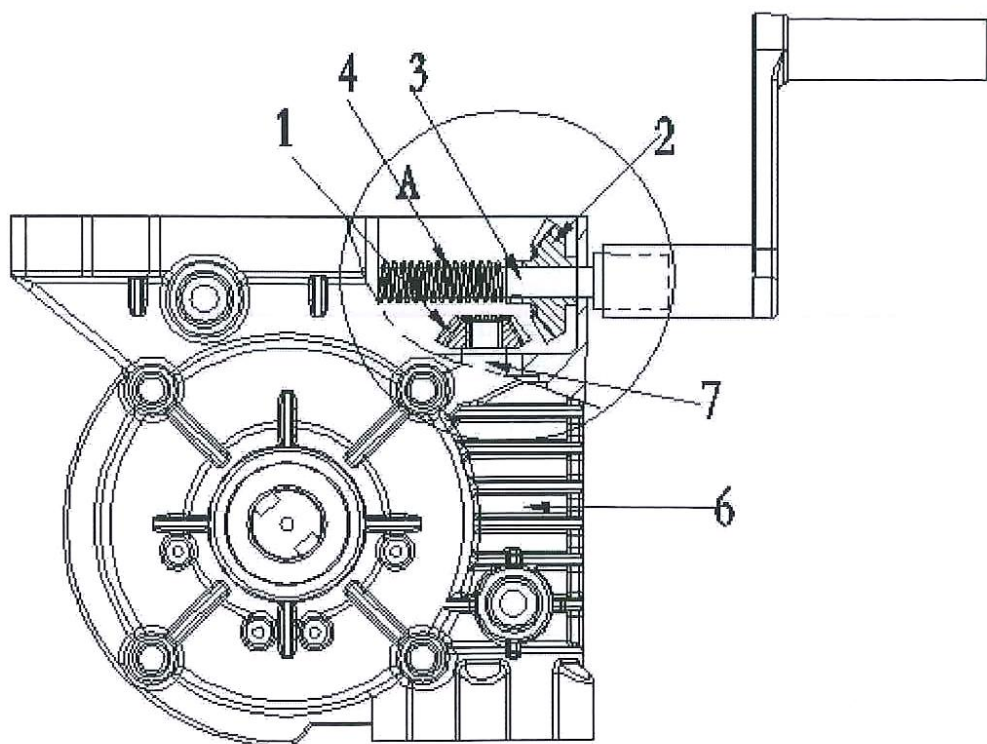


图3

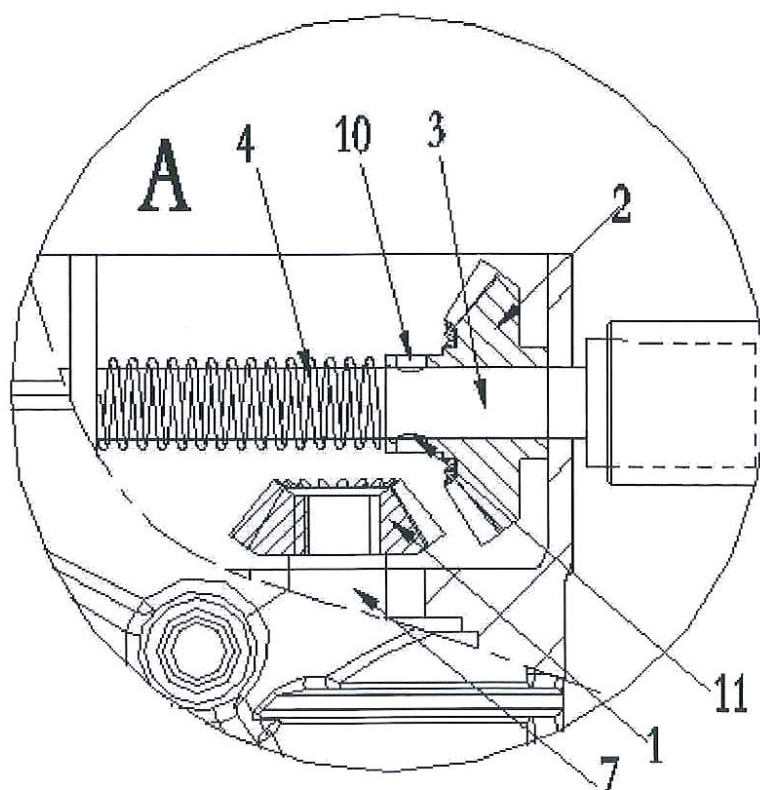


图4

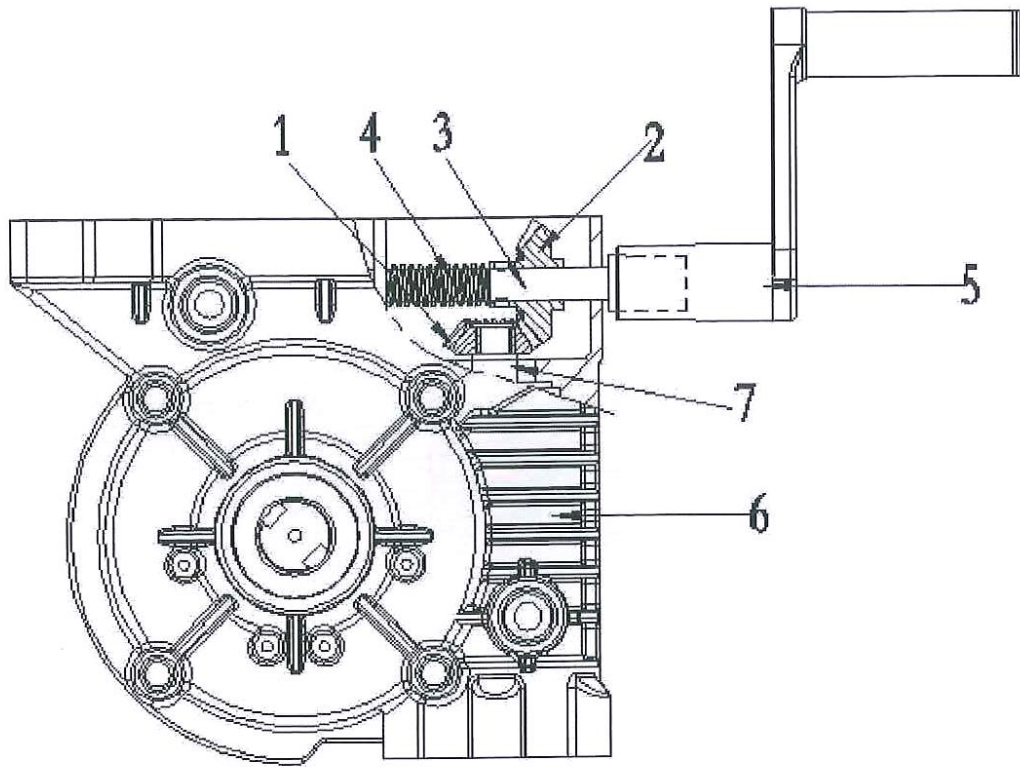


图5

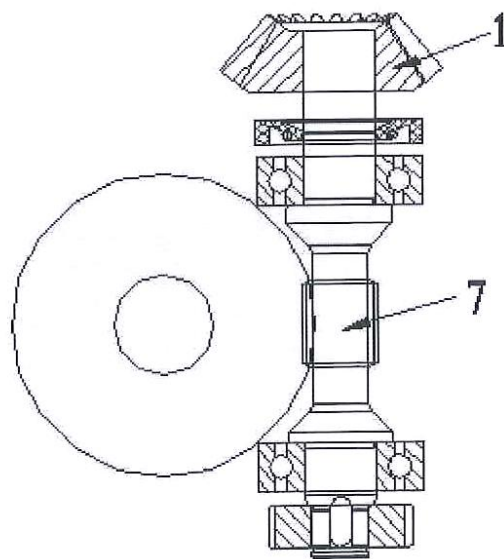


图6