



证书号第6803676号



实用新型专利证书

实用新型名称：一种可灵活选择开门方向的自动门

发明人：肖勇善

专利号：ZL 2017 2 0640351.8

专利申请日：2017年06月02日

专利权人：广东安快智能科技有限公司

授权公告日：2018年01月02日

本实用新型经过本局依照中华人民共和国专利法进行初步审查，决定授予专利权，颁发本证书并在专利登记簿上予以登记。专利权自授权公告之日起生效。

本专利的专利权期限为十年，自申请日起算。专利权人应当依照专利法及其实施细则规定缴纳年费。本专利的年费应当在每年06月02日前缴纳。未按照规定缴纳年费的，专利权自应当缴纳年费期满之日起终止。

专利证书记载专利权登记时的法律状况。专利权的转移、质押、无效、终止、恢复和专利权人的姓名或名称、国籍、地址变更等事项记载在专利登记簿上。



局长
申长雨

申长雨





(12)实用新型专利

(10)授权公告号 CN 206830029 U

(45)授权公告日 2018.01.02

(21)申请号 201720640351.8

(22)申请日 2017.06.02

(73)专利权人 广东安快智能科技有限公司

地址 523749 广东省东莞市塘厦镇塘天南路91号

(72)发明人 肖勇善

(74)专利代理机构 北京科亿知识产权代理事务所(普通合伙) 11350

代理人 陈正兴

(51)Int.Cl.

E06B 11/02(2006.01)

E05F 15/603(2015.01)

权利要求书1页 说明书2页 附图3页

(54)实用新型名称

一种可灵活选择开门方向的自动门

(57)摘要

本实用新型公开了一种可灵活选择开门方向的自动门,包括有立柱和门体,其中一立柱安装有固定转轴,在该立柱上安装有电机,电机与所述固定转轴连接构成门体的开闭驱动结构;所述电机安装于一立柱的内部,电机连接有主动轮,而固定转轴连接有从动轮,从动轮与主动轮连接形成驱动的传动结构。本实用新型通过在立柱上设置电机,将门体与电机连接,通过自动控制系统实现自动开门或关门,避免需要人工手动推门,方便了门卫值守人员及过往人员;同时,门挡既可以安装在内侧,又可以安装在外侧,从而使用户可以根据实际需要,将门体安装成往外开或者往里开,极大地方便了用户。



1.一种可灵活选择开门方向的自动门,包括包括有立柱和门体,门体安装于立柱上,其特征在于:其中一立柱安装有固定转轴,在该立柱上安装有电机,电机与所述固定转轴连接构成门体的开闭驱动结构;所述电机安装于一立柱的内部,电机连接有主动轮,而固定转轴连接有从动轮,从动轮与主动轮连接形成驱动的传动结构。

2.根据权利要求1所述的可灵活选择开门方向的自动门,其特征在于:立柱包括有第一立柱和第二立柱,电机和固定转轴安装于第一立柱上,门体的边门杆则靠近第二立柱;在第二立柱与边门杆相对的一侧设有两个门挡安装位,两个门挡安装位分别位于第二立柱与边门杆正对区域的内侧和外侧,门挡直立固定于其中一个门挡安装位上形成门体止挡结构。

3.根据权利要求2所述的可灵活选择开门方向的自动门,其特征在于:在第一立柱的下部设置有门体支撑座,固定转轴的下端安装于该门体支撑座上。

4.根据权利要求1所述的可灵活选择开门方向的自动门,其特征在于:所述主动轮与从动轮之间采用同步带或链条连接,并设置有护罩将主动轮及从动轮整体盖住。

5.根据权利要求4所述的可灵活选择开门方向的自动门,其特征在于:所述主动轮和从动轮均为齿轮,两者通过啮合方式连接,并设置有护罩将主动轮及从动轮整体盖住。

6.根据权利要求1所述的可灵活选择开门方向的自动门,其特征在于:所述电机安装在一立柱的侧面,电机连接有摆臂,摆臂连接固定转轴形成驱动的传动结构。

一种可灵活选择开门方向的自动门

技术领域

[0001] 本实用新型涉及门禁设备技术领域,具体涉及一种主要用于宽度较小的通道的门,如小区的侧门等。

背景技术

[0002] 随着经济的发展,人民生活水平的提高,机动车也越来越多。在单位大院、停车场、住宅小区、校园等场所的主出入口都会用到自动或半自动的道闸,但在一些宽度较小的通道,如小区的侧门通道,由于一般只有行人通过,所以大部分采用较为简单的铁门或栅栏门等,有的是双开门,有的是单开门。这种安装于宽度较小通道的门大多存在以下缺点,即传统的此类铁门或栅栏门等都是手动打开和关闭的,频繁的开门和关门会给门卫或过往人员造成较大的麻烦,并且传统的此类门在设计制造时即确定好了往里开或者往外开,不能灵活根据安装场所的实际需求来确定开门的方向,从而给用户造成不便。

实用新型内容

[0003] 本实用新型要解决的技术问题是提供一种结构简单、设计合理、可自动开门或关门、可根据需要选择开门方向的自动门。

[0004] 为解决上述技术问题,本实用新型采用如下技术方案:一种可灵活选择开门方向的自动门,包括包括有立柱和门体,门体安装于立柱上,其特征在於:其中一立柱安装有固定转轴,在该立柱上安装有电机,电机与所述固定转轴连接构成门体的开闭驱动结构;所述电机安装于一立柱的内部,电机连接有主动轮,而固定转轴连接有从动轮,从动轮与主动轮连接形成驱动的传动结构。

[0005] 进一步地,立柱包括有第一立柱和第二立柱,电机和固定转轴安装于第一立柱上,门体的边门杆则靠近第二立柱;在第二立柱与边门杆相对的一侧设有两个门挡安装位,两个门挡安装位分别位于第二立柱与边门杆正对区域的内侧和外侧,门挡直立固定于其中一个门挡安装位上形成门体止挡结构,一般是通过螺钉来固定。这种可以将门挡安装在内侧或外侧的结构,有利于用户根据需要将门体安装成往外开或者往内开的方式。

[0006] 进一步地,在第一立柱的下部设置有门体支撑座,固定转轴的下端安装于该门体支撑座上。电机工作,通过主动轮带动从动轮旋转,再带动固定转轴转动,从而实现开门或者关门。

[0007] 优选地,所述主动轮与从动轮之间采用同步带或链条连接,并设置有护罩将主动轮及从动轮整体盖住。

[0008] 或者所述主动轮和从动轮均为齿轮,两者通过啮合方式连接,并设置有护罩将主动轮及从动轮整体盖住,防止进水。

[0009] 或者,所述电机安装在第一立柱的侧面,电机连接有摆臂,摆臂连接固定转轴形成驱动的传动结构。

[0010] 本实用新型通过在立柱上设置电机,将门体与电机连接,通过自动控制系统实现

自动开门或关门,避免需要人工手动推门,方便了门卫值守人员及过往人员;同时,门挡既可以安装在内侧,又可以安装在外侧,从而使用户可以根据实际需要可将门体安装成往外开或者往里开,极大地方便了用户。

附图说明

[0011] 图1为本实用新型正面结构示意图;

[0012] 图2为本实用新型底面结构示意图;

[0013] 图3为第一立柱安装结构示意图;

[0014] 图4为电机装配结构示意图。

[0015] 图中,1为第一立柱,2为第二立柱,3为门体,4为边门杆,5为固定转轴,6为门体支撑座,7为电机,8为护罩,9为门挡,10为主动轮,11为从动轮,12为同步带。

具体实施方式

[0016] 本实施例中,参照图1、图2、图3和图4,所述可灵活选择开门方向的自动门,包括包括有立柱和门体3,门体3安装于立柱上,其中一立柱安装有固定转轴5,在该立柱上安装有电机7,电机7与所述固定转轴5连接构成门体3的开闭驱动结构;所述电机7安装于一立柱的内部,电机7连接有主动轮10,而固定转轴5连接有从动轮11,从动轮11与主动轮10连接形成驱动的传动结构。

[0017] 立柱包括有第一立柱1和第二立柱2,电机7和固定转轴5安装于第一立柱1上,门体3的边门杆4则靠近第二立柱2;在第二立柱2与边门杆4相对的一侧设有两个门挡安装位,两个门挡安装位分别位于第二立柱2与边门杆4正对区域的内侧和外侧,门挡9直立固定于其中一个门挡安装位上形成门体止挡结构,一般是通过螺钉来固定。这种可以将门挡9安装在内侧或外侧的结构,有利于用户根据需要将门体安装成往外开或者往内开的方式。

[0018] 在第一立柱1的下部设置有门体支撑座14,固定转轴5的下端安装于该门体支撑座6上。

[0019] 电机7工作,通过主动轮10带动从动轮11旋转,再带动固定转轴5转动,从而实现开门或者关门。

[0020] 作为一种方式,所述主动轮10与从动轮11之间采用同步带12(或链条)连接,并设置有护罩8将主动轮10及从动轮11整体盖住(或者所述主动轮11和从动轮12均为齿轮,两者通过啮合方式连接),防止进水。

[0021] 作为另一种方式,所述电机7安装在第一立柱1的侧面,电机7连接有摆臂,摆臂连接固定转轴5形成驱动的传动结构。

[0022] 以上已将本实用新型做一详细说明,以上所述,仅为本实用新型之较佳实施例而已,当不能限定本实用新型实施范围,即凡依本申请范围所作均等变化与修饰,皆应仍属本实用新型涵盖范围内。

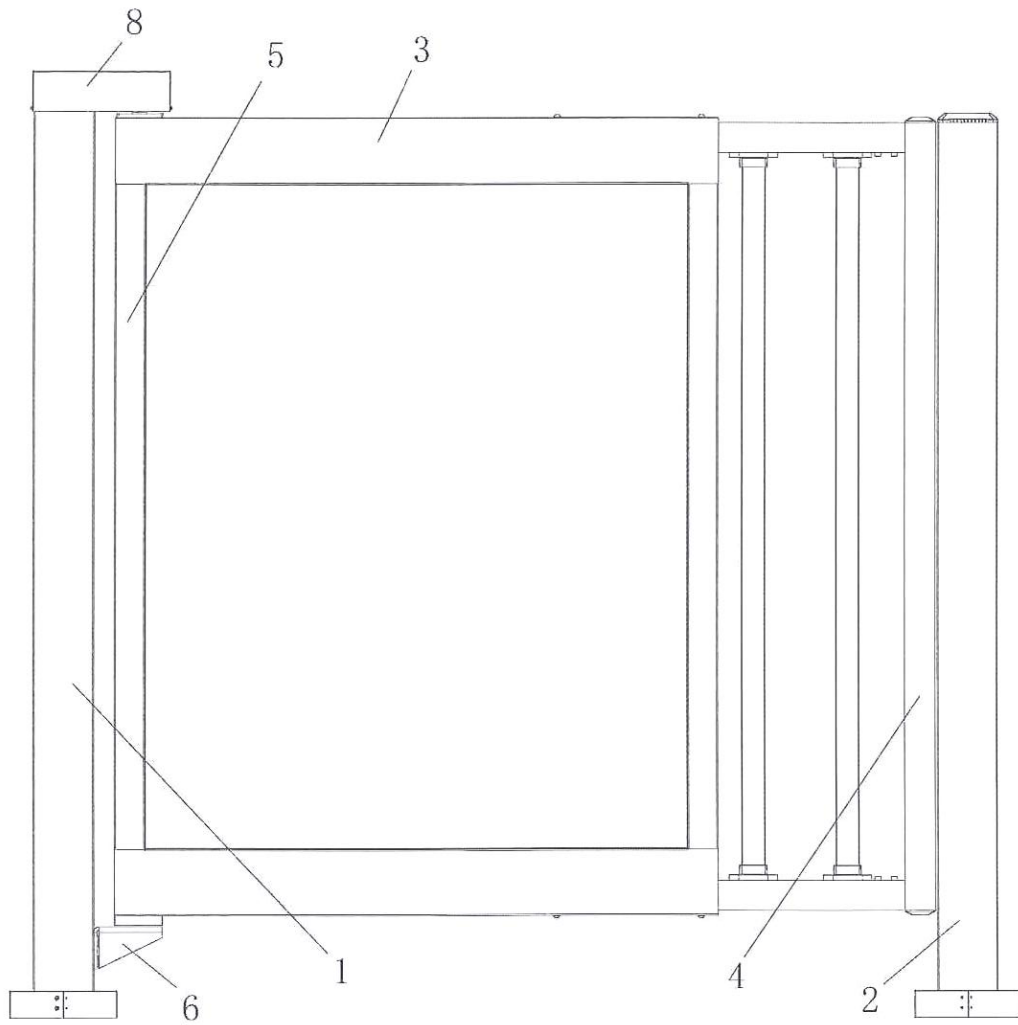


图1

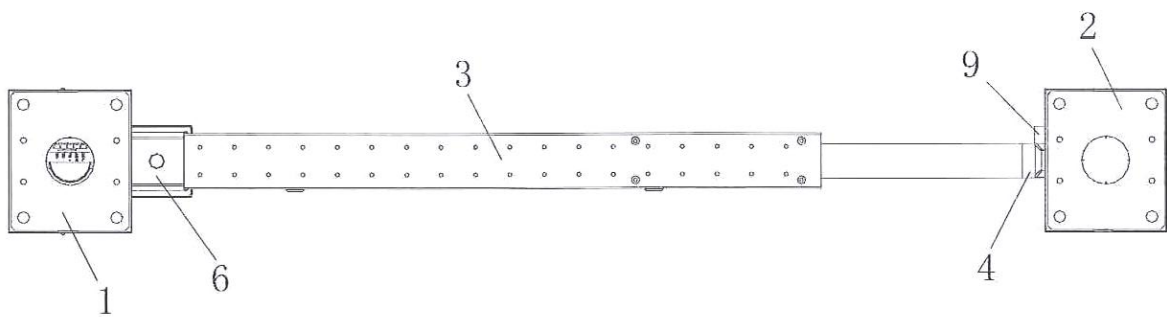


图2

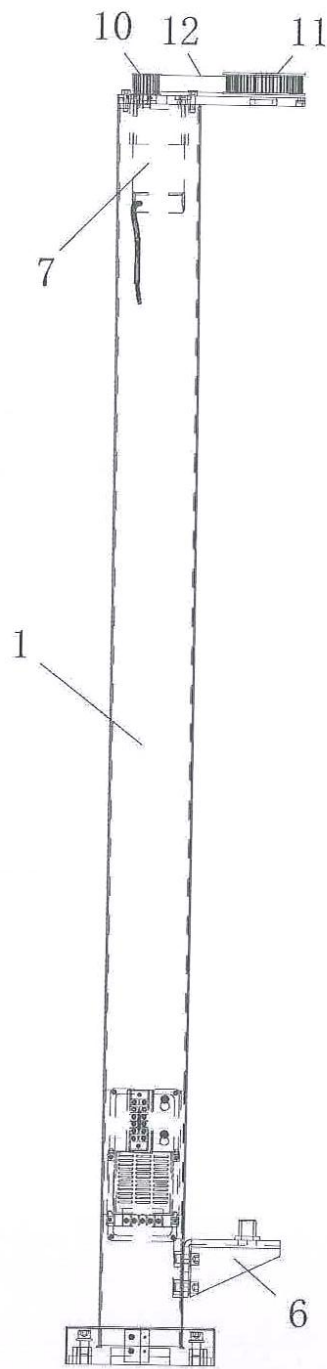


图3

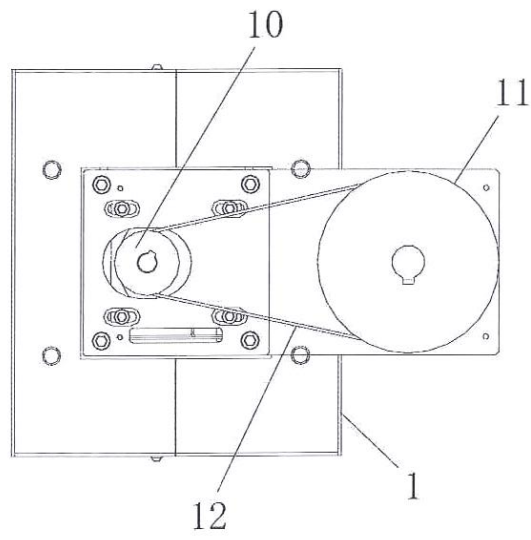


图4